

ПАСПОРТ

Руководство по установке

Анемостат для тепловентилятора ВС-А

По вопросам продаж и поддержки обращайтесь:

Архангельск (8182)63-90-72
Астана +7(7172)727-132
Астрахань (8512)99-46-04
Барнаул (3852)73-04-60
Белгород (4722)40-23-64
Брянск (4832)59-03-52
Владивосток (423)249-28-31
Волгоград (844)278-03-48
Вологда (8172)26-41-59
Воронеж (473)204-51-73
Екатеринбург (343)384-55-89
Иваново (4932)77-34-06
Ижевск (3412)26-03-58
Иркутск (395) 279-98-46

Казань (843)206-01-48
Калининград (4012)72-03-81
Калуга (4842)92-23-67
Кемерово (3842)65-04-62
Киров (8332)68-02-04
Краснодар (861)203-40-90
Красноярск (391)204-63-61
Курск (4712)77-13-04
Липецк (4742)52-20-81
Магнитогорск (3519)55-03-13
Москва (495)268-04-70
Мурманск (8152)59-64-93
Набережные Челны (8552)20-53-41
Нижний Новгород (831)429-08-12

Новокузнецк (3843)20-46-81
Новосибирск (383)227-86-73
Омск (3812)21-46-40
Орел (4862)44-53-42
Оренбург (3532)37-68-04
Пенза (8412)22-31-16
Пермь (342)205-81-47
Ростов-на-Дону (863)308-18-15
Рязань (4912)46-61-64
Самара (846)206-03-16
Санкт-Петербург (812)309-46-40
Саратов (845)249-38-78
Севастополь (8692)22-31-93
Симферополь (3652)67-13-56

Смоленск (4812)29-41-54
Сочи (862)225-72-31
Ставрополь (8652)20-65-13
Сургут (3462)77-98-35
Тверь (4822)63-31-35
Томск (3822)98-41-53
Тула (4872)74-02-29
Тюмень (3452)66-21-18
Ульяновск (8422)24-23-59
Уфа (347)229-48-12
Хабаровск (4212)92-98-04
Челябинск (351)202-03-61
Череповец (8202)49-02-64
Ярославль (4852)69-52-93

Киргизия (996)312-96-26-47

Казахстан (772)734-952-31

Таджикистан (992)427-82-92-69

Эл. почта: gse@nt-rt.ru || Сайт: <http://gvent.nt-rt.ru/>

ОПИСАНИЕ УСТРОЙСТВА

Анемостат ВС-А предназначен для помещений с низкими потолками, а также помещений, где нет возможности установки тепловентиляторов на вертикальных конструкциях (колонны, стены). Использование анемостата с тепловентилятором предполагает монтаж под кровлей, перекрытием.

Анемостат используется совместно с тепловентиляторами ВС первого типоразмера:

- ВС-1110, ВС-1220, ВС-1230, ВС-1110ЕСМ, ВС- 1220ЕСМ, ВС-1230ЕСМ, ВС-1320С.

Применение анемостата снижает скорость воздушного потока на выходе из аппарата и распределяет его, что увеличивает отапливаемую площадь.

Водяной тепловентилятор с анемостатом обеспечат равномерный прогрев помещения по всему объему.

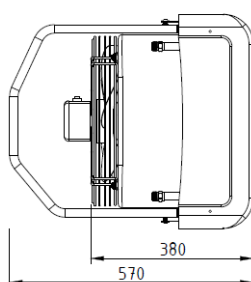
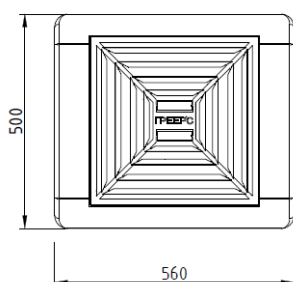
ТЕХНИЧЕСКИЕ ХАРАКТЕРИСТИКИ

ВС1-А + ВС-1110/1220/1230/1320С

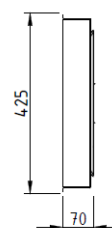
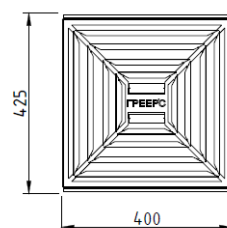
Характеристики	ВС-1110	ВС-1220	ВС-1230	ВС-1320С
Материал	металл			
Вес (кг)	1,9			
Применение	в помещении			
*Дальность вертикальной струи воздуха (м)	5,0	4,5	4,0	4,0

ГАБАРИТЫ

ВС1-А + ВС-1110/ 1220/1230/1320С



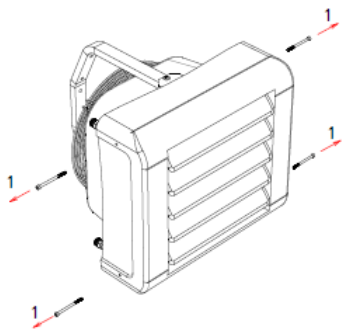
ВС1-А



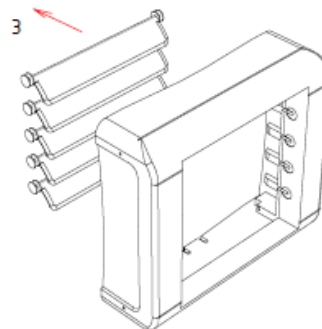
РЕКОМЕНДАЦИИ ПО МОНТАЖУ

Схема установки анемостата на водяной тепловентилятор ВС, ВС-С, ВС-ЕСМ.

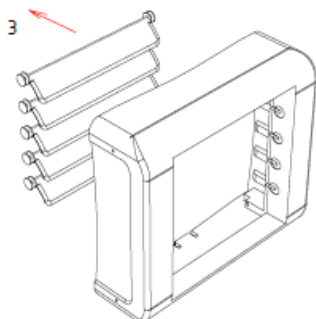
1 Снятие винтов



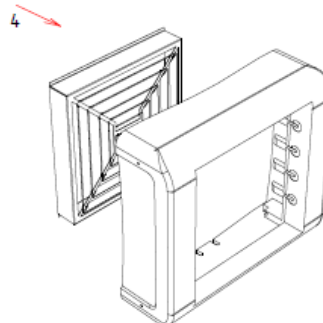
2 Снятие корпуса и жалюзи



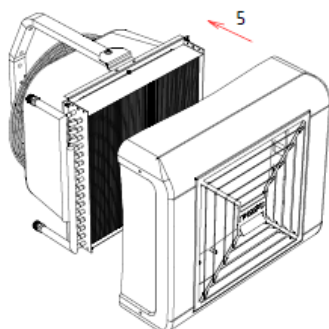
3 Вынуть жалюзи из корпуса



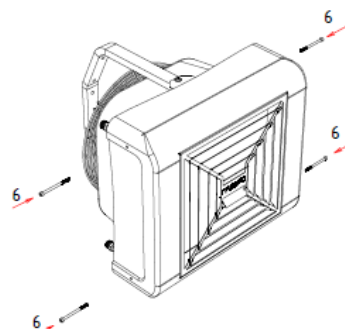
4 Установка анемостата в корпус тепловентилятора



5 Монтаж корпуса с анемостатом на теплообменник



6 Фиксация корпуса с помощью винтов



Эксплуатация и техническое обслуживание

- Крепление тепловентилятора с анемостатом под перекрытие может осуществляться с помощью консоли или монтажных шпилек. Минимальная высота установки аппарата с анемостатом 2,5 м.



Запрещается использовать поврежденное оборудование. Производитель не несет ответственности за ущерб, вызванный использованием поврежденного оборудования.

- Запрещается модифицировать оборудование. Любые изменения в конструкции приведут к потере гарантии на оборудование.
- Необходимо контролировать работу устройства. Необходимо производить осмотр не реже двух раз в год.

По вопросам продаж и поддержки обращайтесь:

Архангельск (8182)63-90-72
Астана +7(7172)727-132
Астрахань (8512)99-46-04
Барнаул (3852)73-04-60
Белгород (4722)40-23-64
Брянск (4832)59-03-52
Владивосток (423)249-28-31
Волгоград (844)278-03-48
Вологда (8172)26-41-59
Воронеж (473)204-51-73
Екатеринбург (343)384-55-89
Иваново (4932)77-34-06
Ижевск (3412)26-03-58
Иркутск (395) 279-98-46

Казань (843)206-01-48
Калининград (4012)72-03-81
Калуга (4842)92-23-67
Кемерово (3842)65-04-62
Киров (8332)68-02-04
Краснодар (861)203-40-90
Красноярск (391)204-63-61
Курск (4712)77-13-04
Липецк (4742)52-20-81
Магнитогорск (3519)55-03-13
Москва (495)268-04-70
Мурманск (8152)59-64-93
Набережные Челны (8552)20-53-41
Нижний Новгород (831)429-08-12

Новокузнецк (3843)20-46-81
Новосибирск (383)227-86-73
Омск (3812)21-46-40
Орел (4862)44-53-42
Оренбург (3532)37-68-04
Пенза (8412)22-31-16
Пермь (342)205-81-47
Ростов-на-Дону (863)308-18-15
Рязань (4912)46-61-64
Самара (846)206-03-16
Санкт-Петербург (812)309-46-40
Саратов (845)249-38-78
Севастополь (8692)22-31-93
Симферополь (3652)67-13-56

Смоленск (4812)29-41-54
Сочи (862)225-72-31
Ставрополь (8652)20-65-13
Сургут (3462)77-98-35
Тверь (4822)63-31-35
Томск (3822)98-41-53
Тула (4872)74-02-29
Тюмень (3452)66-21-18
Ульяновск (8422)24-23-59
Уфа (347)229-48-12
Хабаровск (4212)92-98-04
Челябинск (351)202-03-61
Череповец (8202)49-02-64
Ярославль (4852)69-52-93

Киргизия (996)312-96-26-47

Казахстан (772)734-952-31

Таджикистан (992)427-82-92-69

Эл. почта: gse@nt-rt.ru || Сайт: <http://gvent.nt-rt.ru/>