

# ДВУХХОДОВОЙ КЛАПАН

## UVK2d-1/2, UVK2d-3/4

### Описание

Двухходовой клапан используется с оборудованием для быстрой и точной регулировки подачи и отбора воды.

Тип	kvs	DN	Rp	Delta ps	Вес
UVK2d-1/2	4,5 м <sup>3</sup> /ч	15 мм	1/2"	0,4 МПа	0,4 кг
UVK2d-3/4	9,7 м <sup>3</sup> /ч	20 мм	3/4"	0,4 МПа	0,5 кг



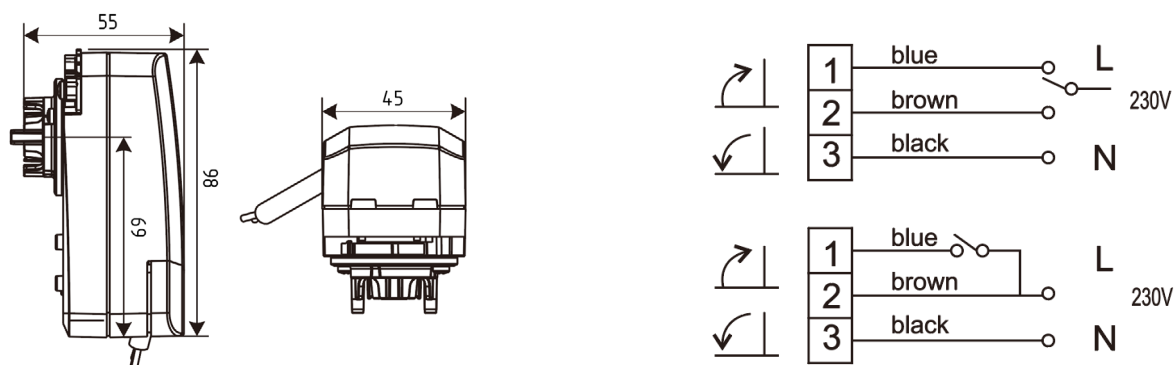
### Технические данные

Данные клапана	kvs	см. Описание
	DN	см. Описание
	Трубное соединение Rp (ISO7/1)	см. Описание
	Допустимое давление ps Давление закрытия delta ps	10 бар 0,4 МПа
	Среда	Холодная и горячая вода Вода с добавлением до 50% об. гликоля
Электрические данные привода	Номинальное напряжение	АС 230 V, 50/60 Hz
	Потребляемая мощность работы Потребляемая мощность поддержания	2 W 0,5 W
	Подключение	кабель 25 см, 3x0,5 мм <sup>2</sup>
Функциональные данные привода	Время полного открытия/закрытия	45 сек/90°
	Крутящий момент	1,8...2,2 Нм
Безопасность	Степень защиты корпуса	IP54
	Температура окружающей среды	0...+60°C
	Температура среды	-20...95°C
	Температура хранения	-40...+70°C
	Влажность окружающей среды	93% отн. влажн., без конденсации
Обслуживание	Необслуживаемый	

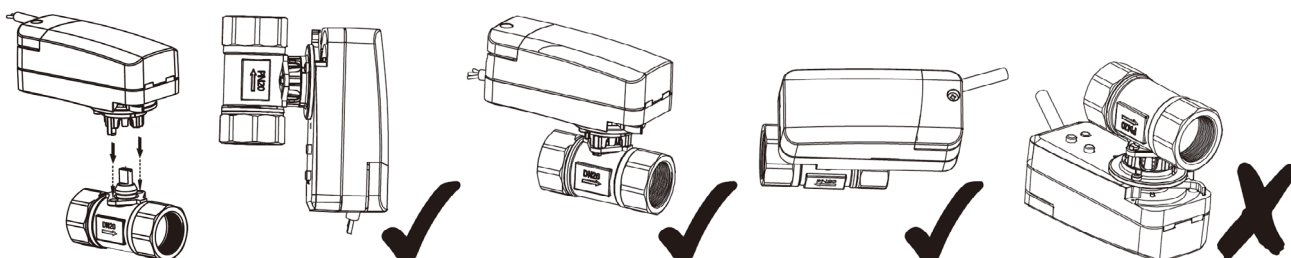


Клапан и привод поставляются как единое целое.

## Габариты и схема подключения



## Монтаж



## Эксплуатация



Внимание: электрическое напряжение!  
Запрещается отключать кабель от устройства.

- Клапаны предназначены для использования в стационарных системах отопления, вентиляции и кондиционирования. Запрещается использовать в иных целях, чем указанных в документации, в частности. Оборудование не может быть использовано в самолетах и любых других видах воздушного транспорта.
- Установка может осуществляться только специально обученным персоналом. Во время установки соблюдать действующие правила и стандарты.
- Устройство может быть открыто только производителем. Пользователь не может заменять или ремонтировать элементы устройства.
- Устройство содержит электронные компоненты. Его нельзя выбрасывать вместе с бытовыми отходами. С отработанным или поврежденным приводом/клапаном следует поступать в соответствии с действующими нормами по утилизации отходов.
- Во время установки следует учесть встроенные компоненты, защиту от поражения электричеством и других опасностей.

**По вопросам продаж и поддержки обращайтесь:**

Архангельск (8182)63-90-72	Казань (843)206-01-48	Новокузнецк (3843)20-46-81	Смоленск (4812)29-41-54
Астана +7(7172)727-132	Калининград (4012)72-03-81	Новосибирск (383)227-86-73	Сочи (862)225-72-31
Астрахань (8512)99-46-04	Калуга (4842)92-23-67	Омск (3812)21-46-40	Ставрополь (8652)20-65-13
Барнаул (3852)73-04-60	Кемерово (3842)65-04-62	Орел (4862)44-53-42	Сургут (3462)77-98-35
Белгород (4722)40-23-64	Киров (8332)68-02-04	Оренбург (3532)37-68-04	Тверь (4822)63-31-35
Брянск (4832)59-03-52	Краснодар (861)203-40-90	Пенза (8412)22-31-16	Томск (3822)98-41-53
Владивосток (423)249-28-31	Красноярск (391)204-63-61	Пермь (342)205-81-47	Тула (4872)74-02-29
Волгоград (844)278-03-48	Курск (4712)77-13-04	Ростов-на-Дону (863)308-18-15	Тюмень (3452)66-21-18
Вологда (8172)26-41-59	Липецк (4742)52-20-81	Рязань (4912)46-61-64	Ульяновск (8422)24-23-59
Воронеж (473)204-51-73	Магнитогорск (3519)55-03-13	Самара (846)206-03-16	Уфа (347)229-48-12
Екатеринбург (343)384-55-89	Москва (495)268-04-70	Санкт-Петербург (812)309-46-40	Хабаровск (4212)92-98-04
Иваново (4932)77-34-06	Мурманск (8152)59-64-93	Саратов (845)249-38-78	Челябинск (351)202-03-61
Ижевск (3412)26-03-58	Набережные Челны (8552)20-53-41	Севастополь (8692)22-31-93	Череповец (8202)49-02-64
Иркутск (395) 279-98-46	Нижний Новгород (831)429-08-12	Симферополь (3652)67-13-56	Ярославль (4852)69-52-93

Киргизия (996)312-96-26-47

Казахстан (772)734-952-31

Таджикистан (992)427-82-92-69

Эл. почта: [gse@nt-rt.ru](mailto:gse@nt-rt.ru) || Сайт: <http://gvent.nt-rt.ru/>