

По вопросам продаж и поддержки обращайтесь:

Архангельск (8182)63-90-72
Астана +7(7172)727-132
Белгород (4722)40-23-64
Брянск (4832)59-03-52
Владивосток (423)249-28-31
Волгоград (844)278-03-48
Вологда (8172)26-41-59
Воронеж (473)204-51-73
Екатеринбург (343)384-55-89
Иваново (4932)77-34-06
Ижевск (3412)26-03-58
Казань (843)206-01-48
Калининград (4012)72-03-81
Калуга (4842)92-23-67
Кемерово (3842)65-04-62
Киров (8332)68-02-04

Краснодар (861)203-40-90
Красноярск (391)204-63-61
Курск (4712)77-13-04
Липецк (4742)52-20-81
Магнитогорск (3519)55-03-13
Москва (495)268-04-70
Мурманск (8152)59-64-93
Набережные Челны (8552)20-53-41
Нижний Новгород (831)429-08-12
Новокузнецк (3843)20-46-81
Новосибирск (383)227-86-73
Орел (4862)44-53-42
Оренбург (3532)37-68-04
Пенза (8412)22-31-16
Пермь (342)205-81-47
Ростов-на-Дону (863)308-18-15

Рязань (4912)46-61-64
Самара (846)206-03-16
Санкт-Петербург (812)309-46-40
Саратов (845)249-38-78
Смоленск (4812)29-41-54
Сочи (862)225-72-31
Ставрополь (8652)20-65-13
Тверь (4822)63-31-35
Томск (3822)98-41-53
Тула (4872)74-02-29
Тюмень (3452)66-21-18
Ульяновск (8422)24-23-59
Уфа (347)229-48-12
Челябинск (351)202-03-61
Череповец (8202)49-02-64
Ярославль (4852)69-52-93

Единый адрес: gse@nt-rt.ru Веб-сайт: www.gvent.nt-rt.ru

Водяной тепловентилятор

BC-1110

Описание

Тепловентилятор BC-1110 предназначен для отопления складских помещений, производственных комплексов, торговых помещений, подземных паркингов, спорткомплексов, сельскохозяйственных объектов, теплиц и автомоек. Модель оснащена встроенным трехскоростным двигателем и монтажной консолью. Корпус выполнен из вспененного полипропилена (EPP), благодаря чему гарантируется прочность и защита от химических веществ.

Технические параметры

Номинальная тепловая мощность:	10,1 кВт
Производительность:	1100-2100 м ³ /ч
Вес:	9,3 кг
Корпус:	вспененный полипропилен EPP
Цвет:	черный

Технические данные BC-1110

Характеристики	BC-1110		
Номинальная тепловая мощность (кВт)*	10,1		
Скорость (ступень)	1	2	3
Макс. объем воздуха (м ³ /ч)	1100	1600	2100

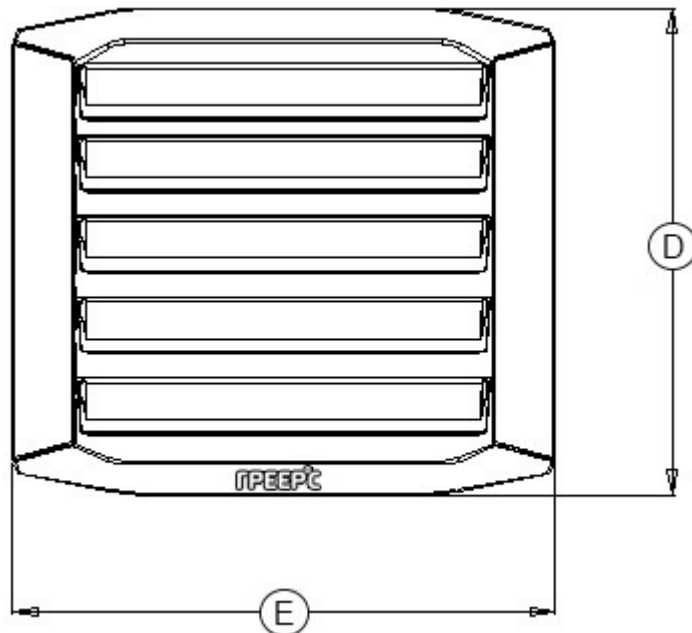
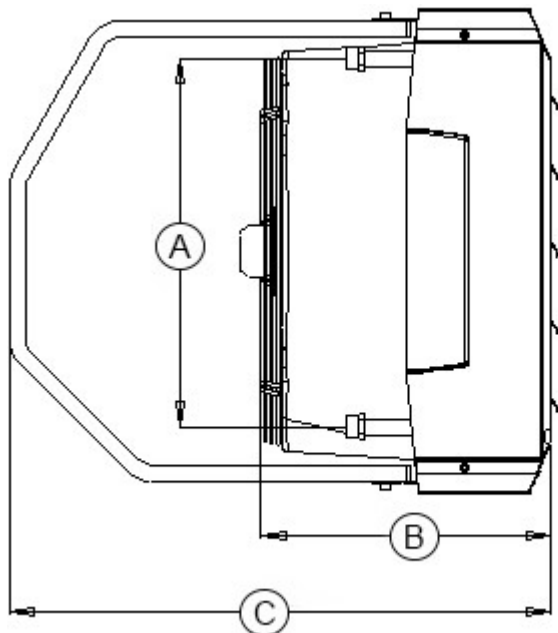
Характеристики	BC-1110		
Питание (В/Гц)	230/50		
Макс. потребление тока (А)	0,3	0,4	0,5
Макс. расход мощности (Вт)	65	85	110
IP/Класс изоляции	54/F		
Макс. уровень акустического давления (дБ(А))**	36	42	47
Макс. температура горячей воды (°С)	120		
Макс. рабочее давление (МПа)	1,6		
Присоединительные патрубки (∅)	½"		
Макс. рабочая температура (°С)	50		
Вес аппарата (кг)	9,3		
Вес аппарата, наполненного водой (кг)	10		
Теплообменник (материал/рядность)	Cu – Al, однорядный		
Материал корпуса	EPP — вспененный полипропилен		
Цвет корпуса	Черный		
Рабочая среда	Внутри помещений		
Макс. длина струи воздуха (м)***	14,5		

* При максимальном потоке струи воздуха, температуре теплоносителя 90/70°С, и температуре воздуха на входе в аппарат 0°С.

** Уровень звукового давления для помещения со средним коэффициентом звукопоглощения, объёмом 1500 м³, на расстоянии 5 м от аппарата.

*** Длина струи изотермического воздуха, при граничной скорости 0,5 м/с.

Габариты ВС-1110



По вопросам продаж и поддержки обращайтесь:

Архангельск (8182)63-90-72
Астана +7(7172)727-132
Белгород (4722)40-23-64
Брянск (4832)59-03-52
Владивосток (423)249-28-31
Волгоград (844)278-03-48
Вологда (8172)26-41-59
Воронеж (473)204-51-73
Екатеринбург (343)384-55-89
Иваново (4932)77-34-06
Ижевск (3412)26-03-58
Казань (843)206-01-48
Калининград (4012)72-03-81
Калуга (4842)92-23-67
Кемерово (3842)65-04-62
Киров (8332)68-02-04

Краснодар (861)203-40-90
Красноярск (391)204-63-61
Курск (4712)77-13-04
Липецк (4742)52-20-81
Магнитогорск (3519)55-03-13
Москва (495)268-04-70
Мурманск (8152)59-64-93
Набережные Челны (8552)20-53-41
Нижний Новгород (831)429-08-12
Новокузнецк (3843)20-46-81
Новосибирск (383)227-86-73
Орел (4862)44-53-42
Оренбург (3532)37-68-04
Пенза (8412)22-31-16
Пермь (342)205-81-47
Ростов-на-Дону (863)308-18-15

Рязань (4912)46-61-64
Самара (846)206-03-16
Санкт-Петербург (812)309-46-40
Саратов (845)249-38-78
Смоленск (4812)29-41-54
Сочи (862)225-72-31
Ставрополь (8652)20-65-13
Тверь (4822)63-31-35
Томск (3822)98-41-53
Тула (4872)74-02-29
Тюмень (3452)66-21-18
Ульяновск (8422)24-23-59
Уфа (347)229-48-12
Челябинск (351)202-03-61
Череповец (8202)49-02-64
Ярославль (4852)69-52-93